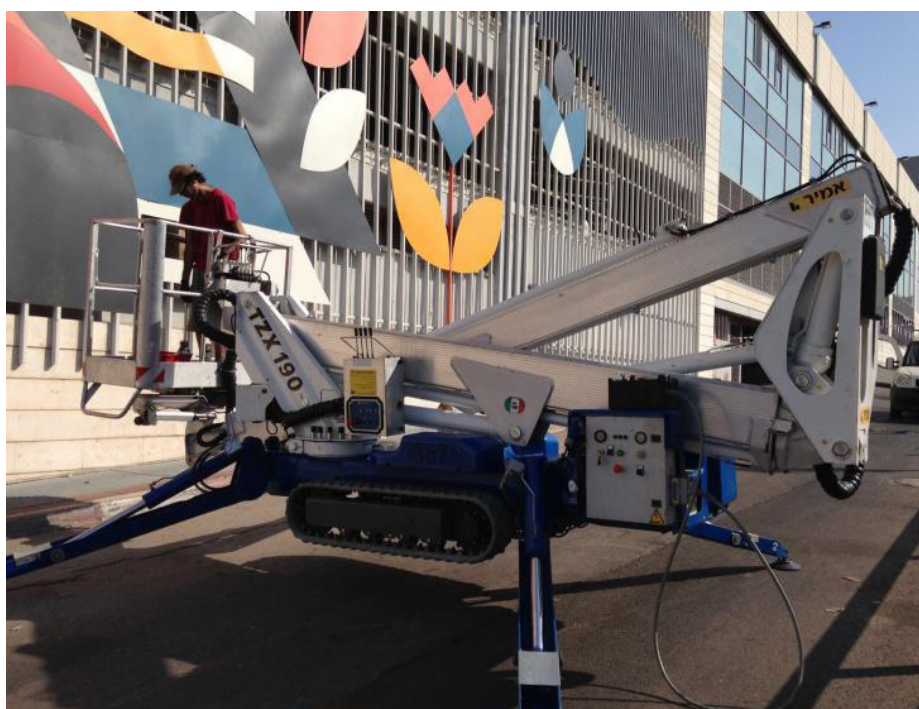
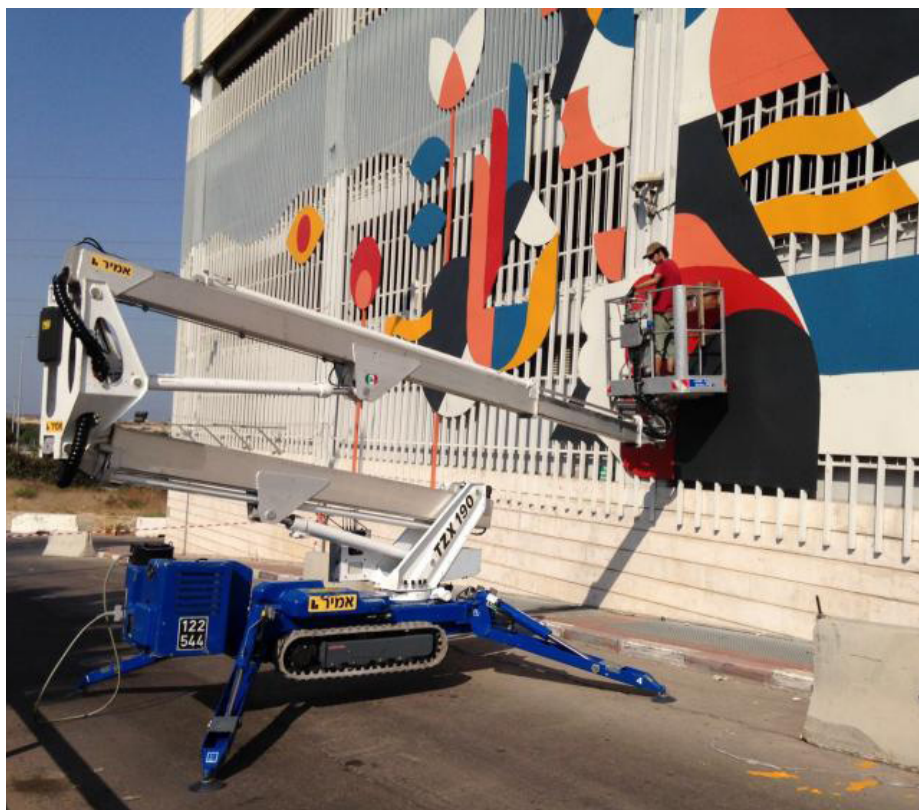


PIATTAFORMA SEMOVENTE A BRACCIO ARTICOLATO - CINGOLATA



PUNTI DI FORZA

- ✓ *Doppia motorizzazione che permette alla piattaforma di essere utilizzata sia all'esterno, grazie al motore diesel, sia all'interno di edifici e con zero emissioni, grazie al motore elettrico monofase, alimentato dalla corrente domestica.*
- ✓ *Massima stabilità anche negli spostamenti sui terreni irregolari e in forte pendenza.*
- ✓ *Stabilizzazione rapida e semplice, con livellamento automatico.*
- ✓ *Braccio a due sezioni articolate e telescopiche che consente di operare fino a 19 metri di altezza e senza limitazioni di movimento con 2 persone a bordo.*

CARATTERISTICHE STANDARD

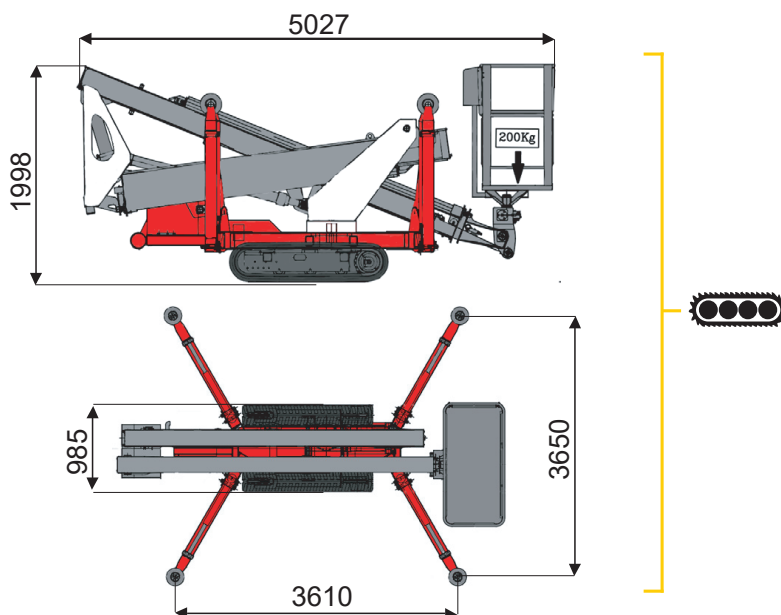
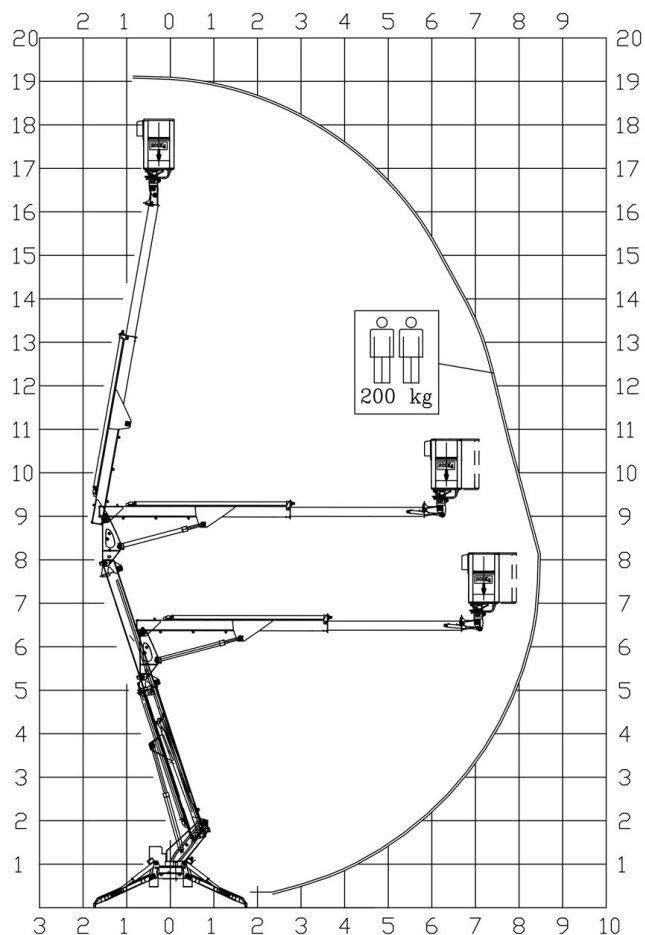
- Altezza operativa max 19 m
- Portata max 200 kg
- Piazzamento manuale degli stabilizzatori: 4 stabilizzatori indipendenti a discesa diretta di tipo fisso
- Cingoli antitraccia
- Comando a cavo collegato al quadro principale
- Cesto smontabile: 140x70x110 cm
- Pannello comandi fisso sul cesto
- Presa elettrica da 230 V nel cesto

RISPONDE ALLE
NORMATIVE:



RAGNO TZX 190C BI-ENERGY

ALTEZZA LAVORO 19 m



CARATTERISTICHE STANDARD

Altezza di lavoro _____	19 m	Velocità di traslazione _____	2 km/h
Altezza piano calpestio _____	17 m	Pendenza superabile su stabilizzatore _____	21%
Sbraccio massimo di lavoro _____	8,5 m	Pendenza superabile con cingoli _____	23%
Portata massima _____	200 kg	Capacità serbatoio olio idraulico _____	60 lt
Cesta asportabile in alluminio _____	1400x700x1100 mm	Capacità serbatoio carburante _____	28 lt
Dimensioni _____	5027x1998x985 mm	Motore _____	Kubota Z 602
Rotazione torretta _____	360° continui	Potenza _____	16 Kw
Rotazione navicella _____	90° + 90°	Peso _____	2300 kg